



案内図

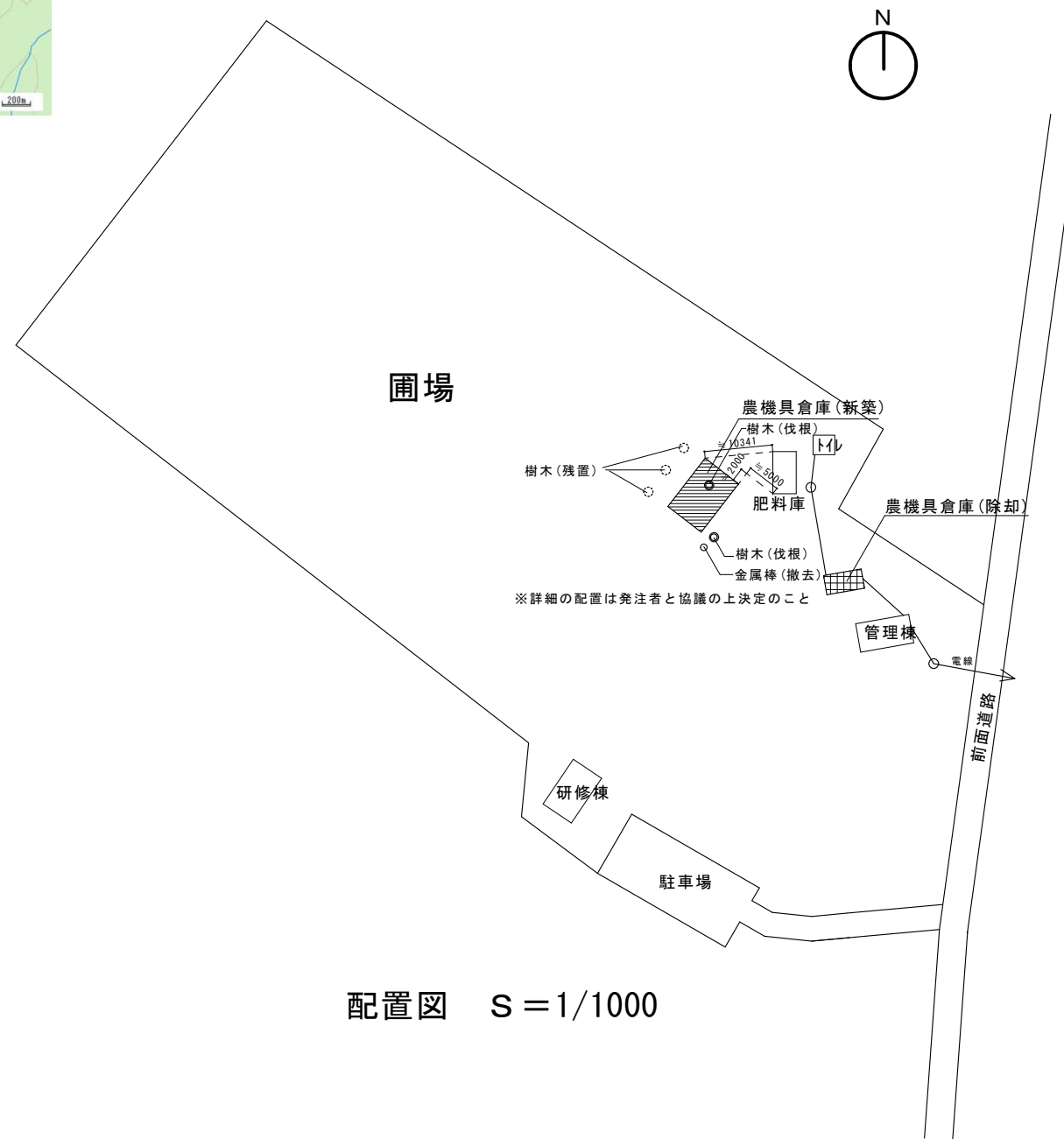
図面リスト

共-00	図面リスト、工事概要、案内図・配置図
特-01	特記仕様書（1）
特-02	特記仕様書（2）
特-03	特記仕様書（3）
特-04	特記仕様書（4）
A-01	平面図・立面図・断面図
S-01	基礎詳細図
E-01	電灯・コンセント平面図
J-01	除却建物参考図（1）
J-02	除却建物参考図（2）

工事概要

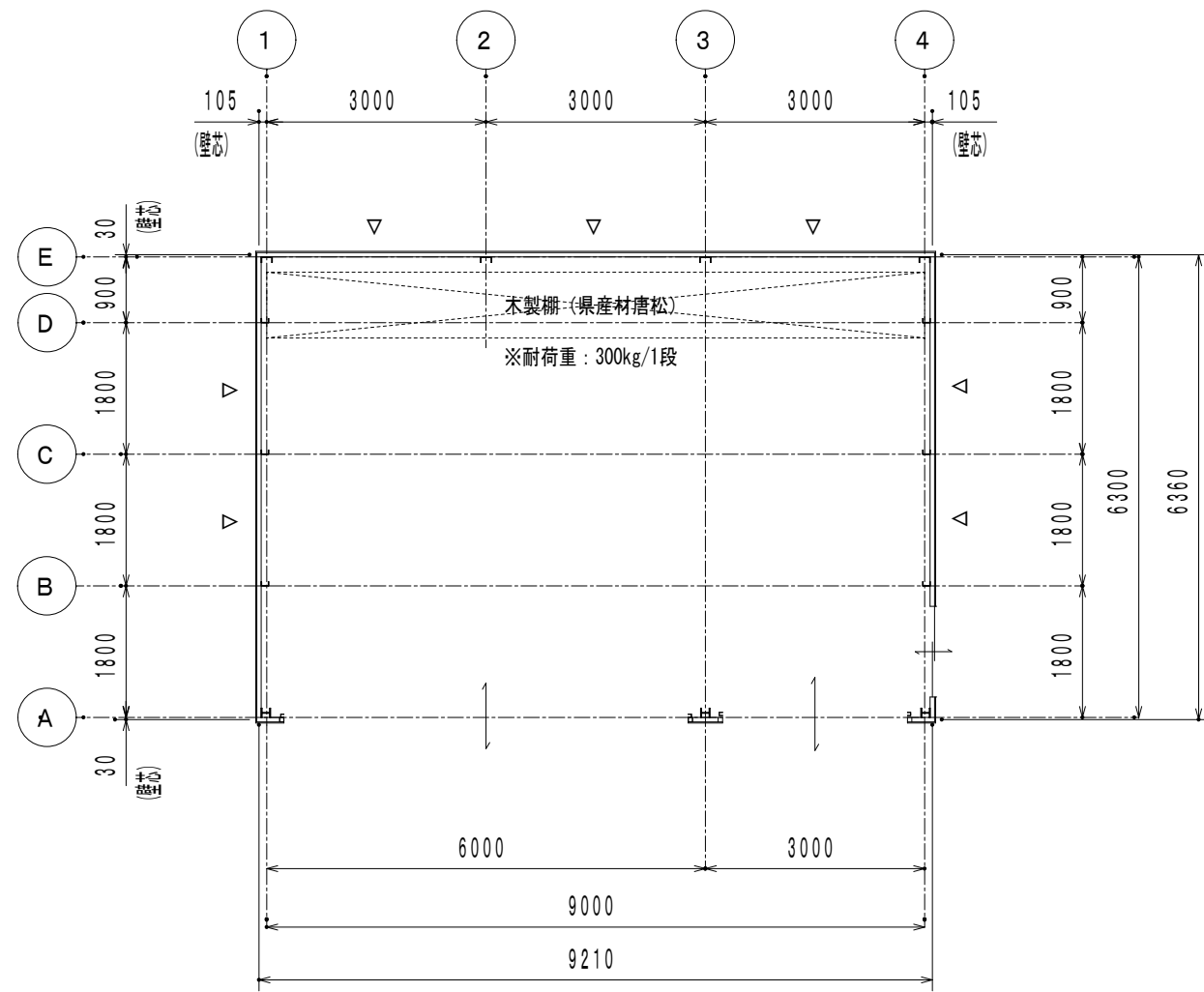
既存農機具倉庫を除却し、隣接地に農機具倉庫を新築する。

- (1) 木造農機具倉庫の除却工事（電気幹線の移設含む）
- (2) 農機具倉庫の基礎工事
- (3) S造ユニット倉庫の設置工事
- (4) 電気幹線引込工事
- (5) 電灯分電盤、コンセント設備の設置工事
- (6) 造作棚の設置工事

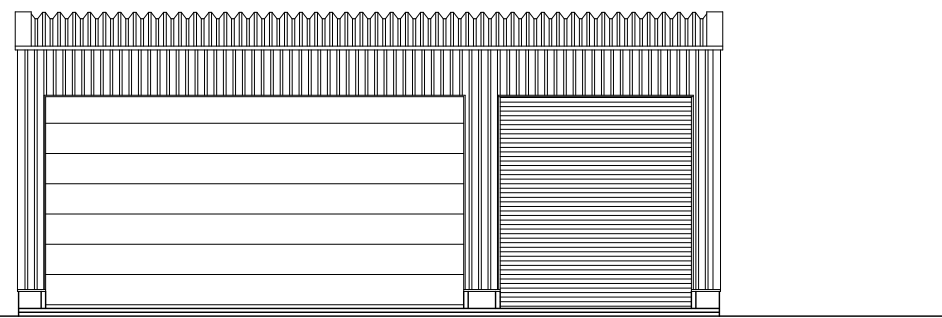


配置図 S = 1/1000

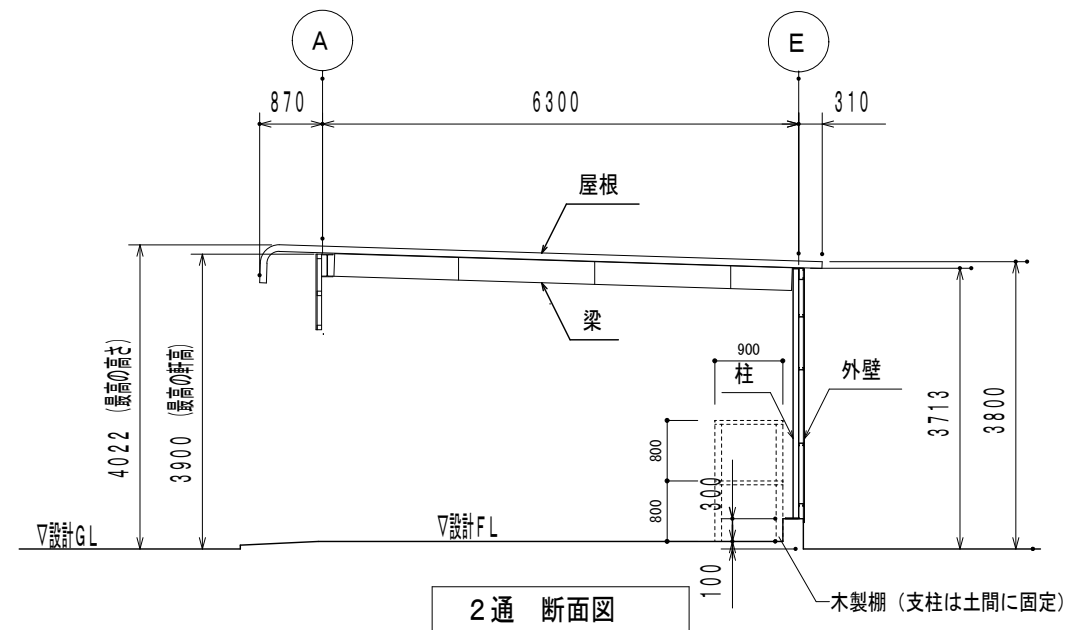




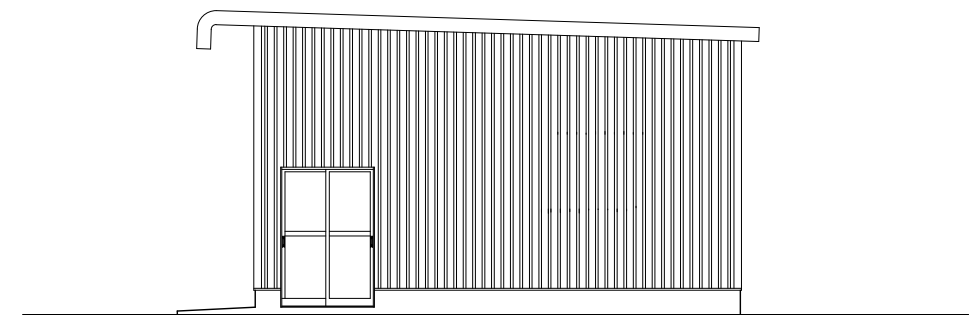
平面図 ※▽印はブレース位置を示す。



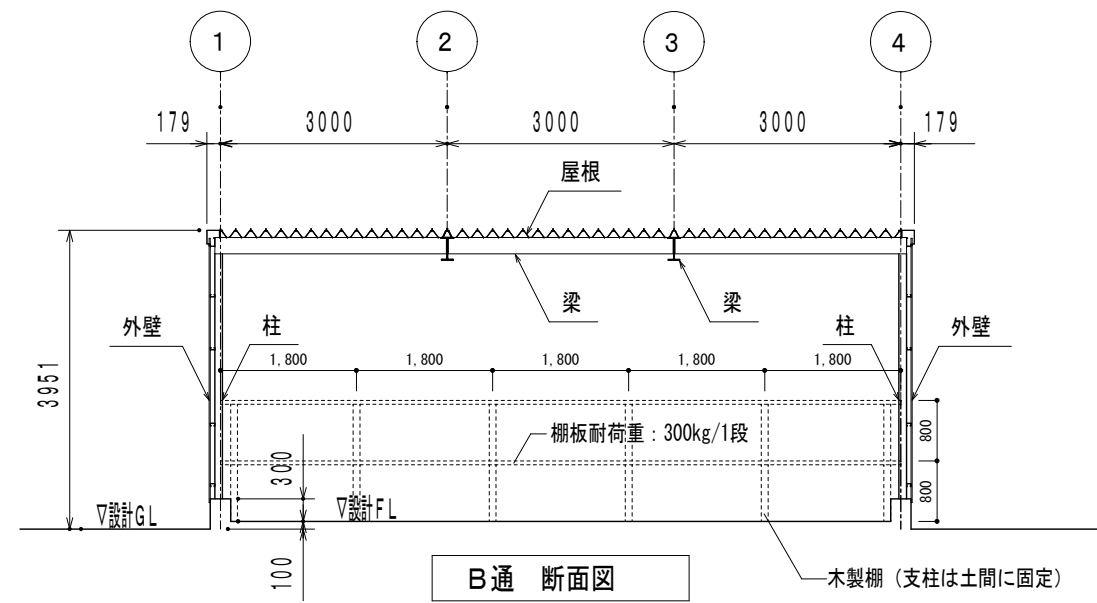
A通 立面図



2通 断面図

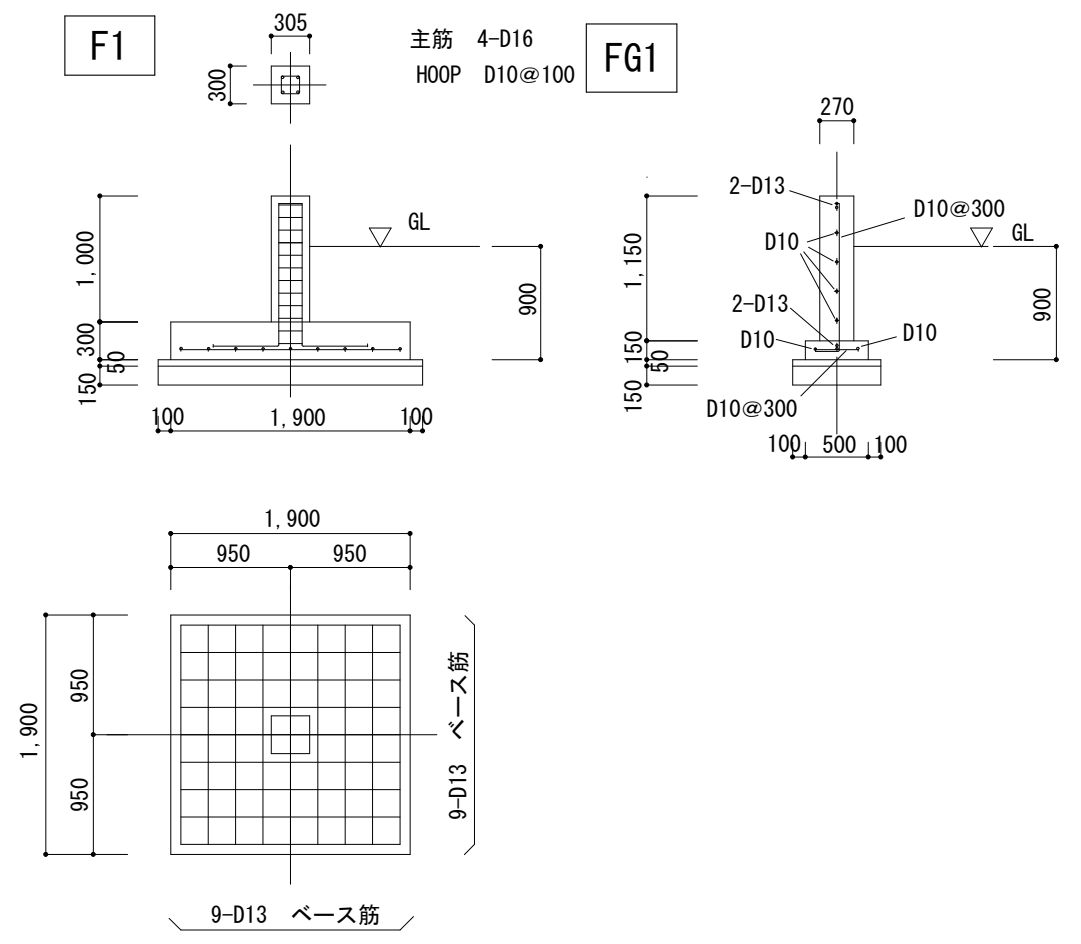
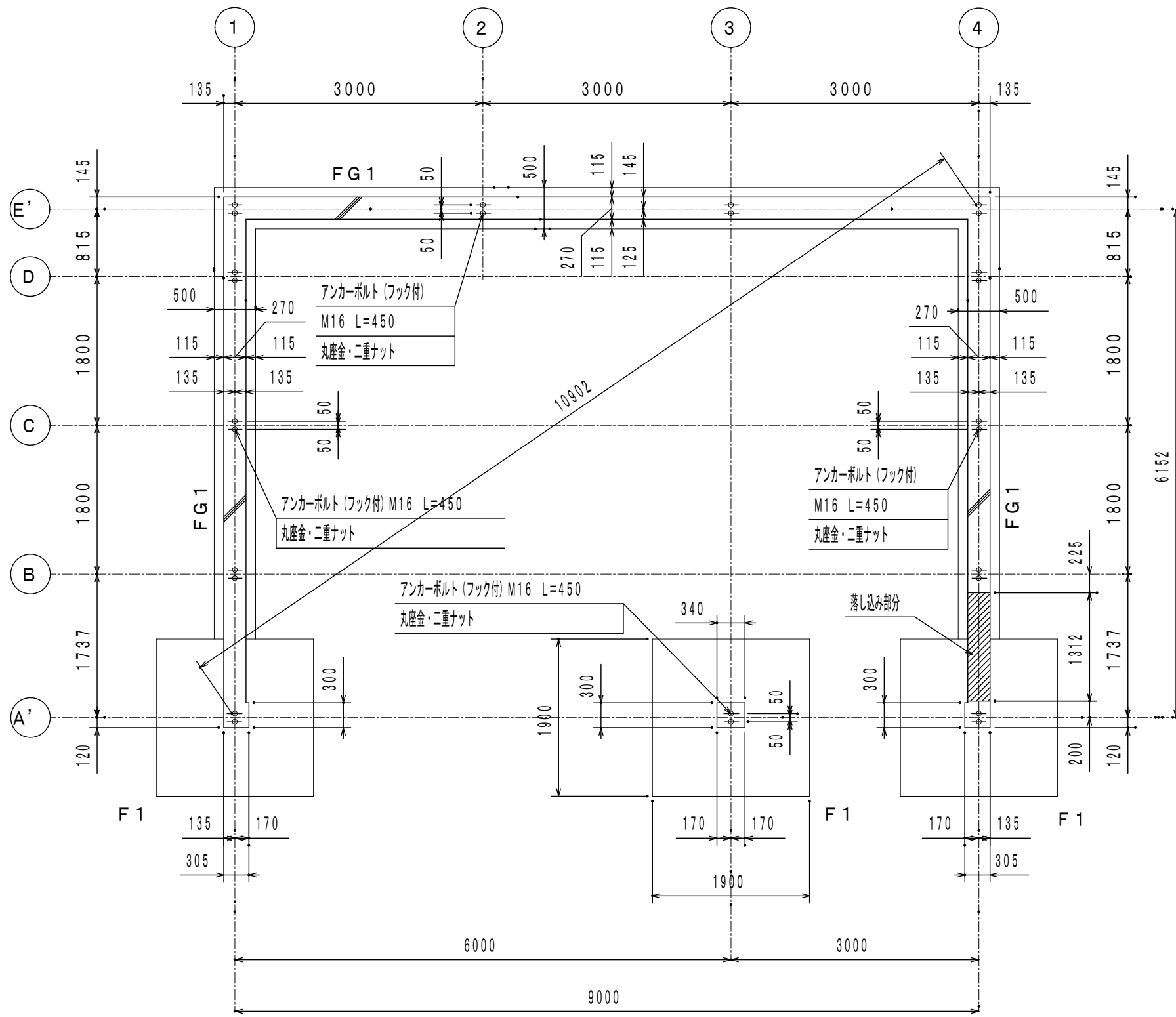


4通 立面図



B通 断面図

面積	58.58㎡
主要構造部	鉄骨造
屋根	カラー鋼板 折板ルーフ600タイプ
外壁	カラー鋼板 角波750型
積雪仕様	最深積雪量150cm(長期)

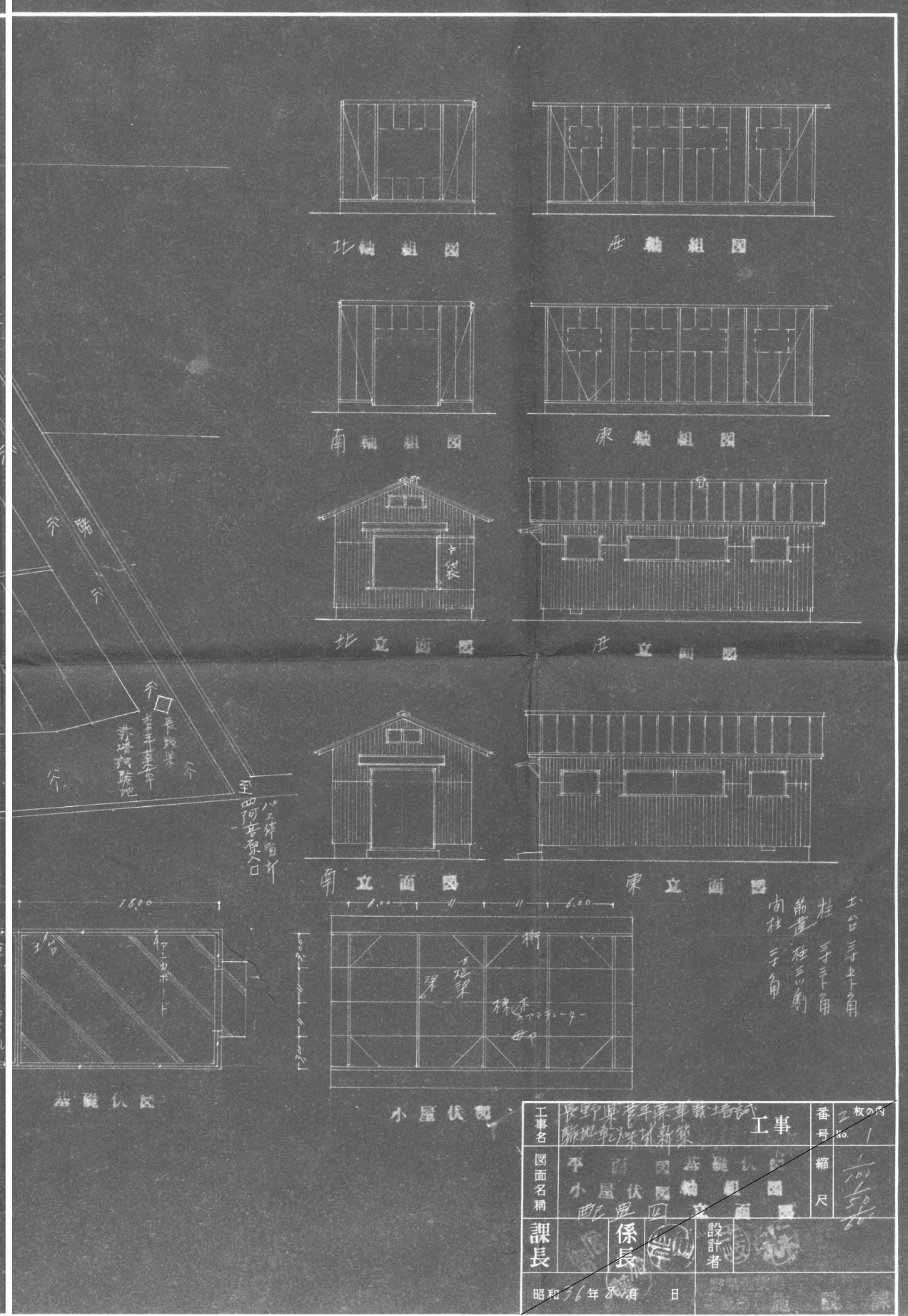


基礎伏図 1/60

※長期地耐力: 50 kN/m²



注) 図中の寸法は尺寸表示である

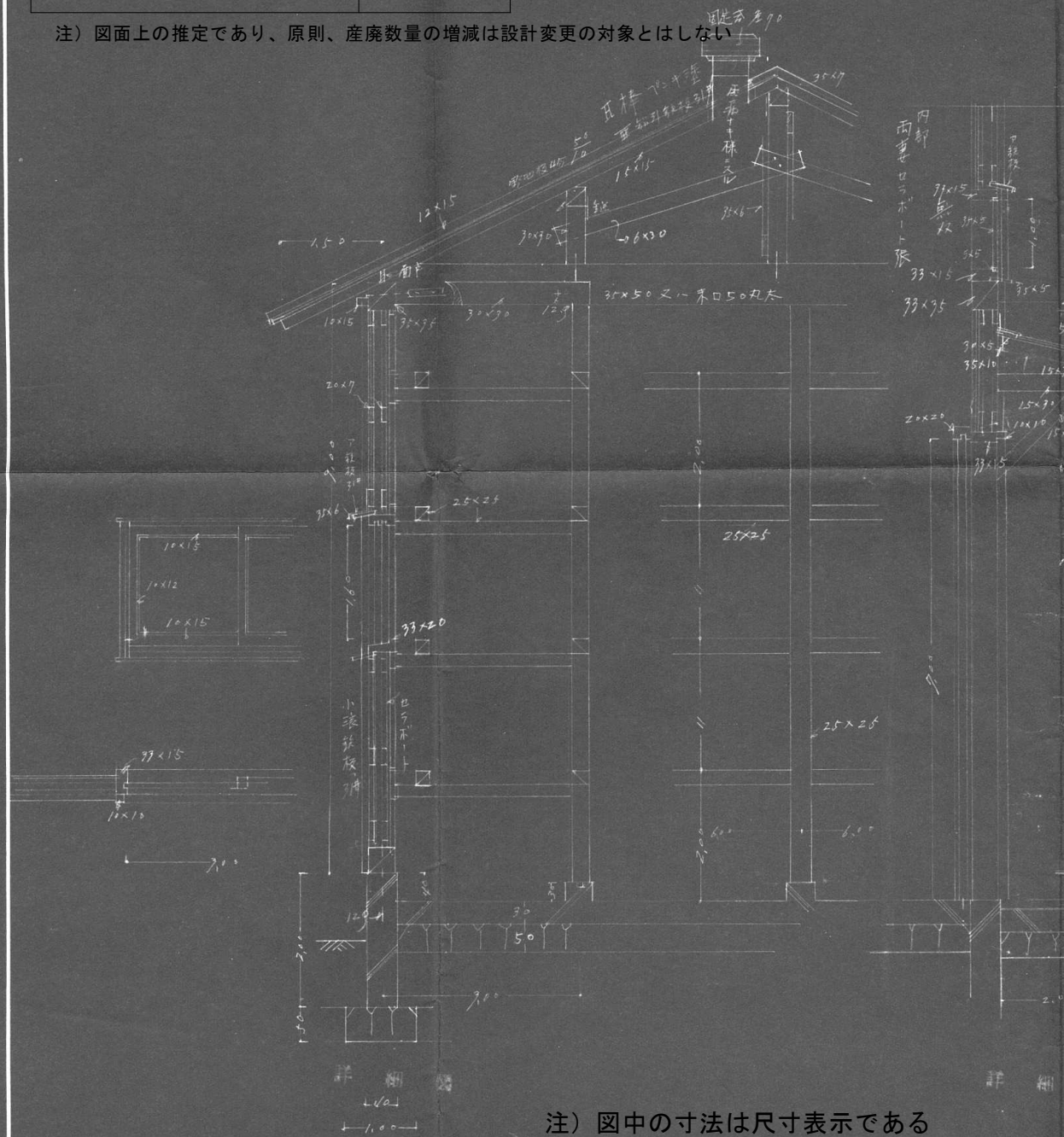


工事名	長野県菅平薬草栽培試験地農機具倉庫建設工事		番号	2枚の内 No. 1
図面名稱	平面図 基礎伏図 軸組図 小屋伏図 西立面図 西立面図		縮尺	1/100 1/50 1/60
課長	係長	設計者		
昭和26年8月		日		

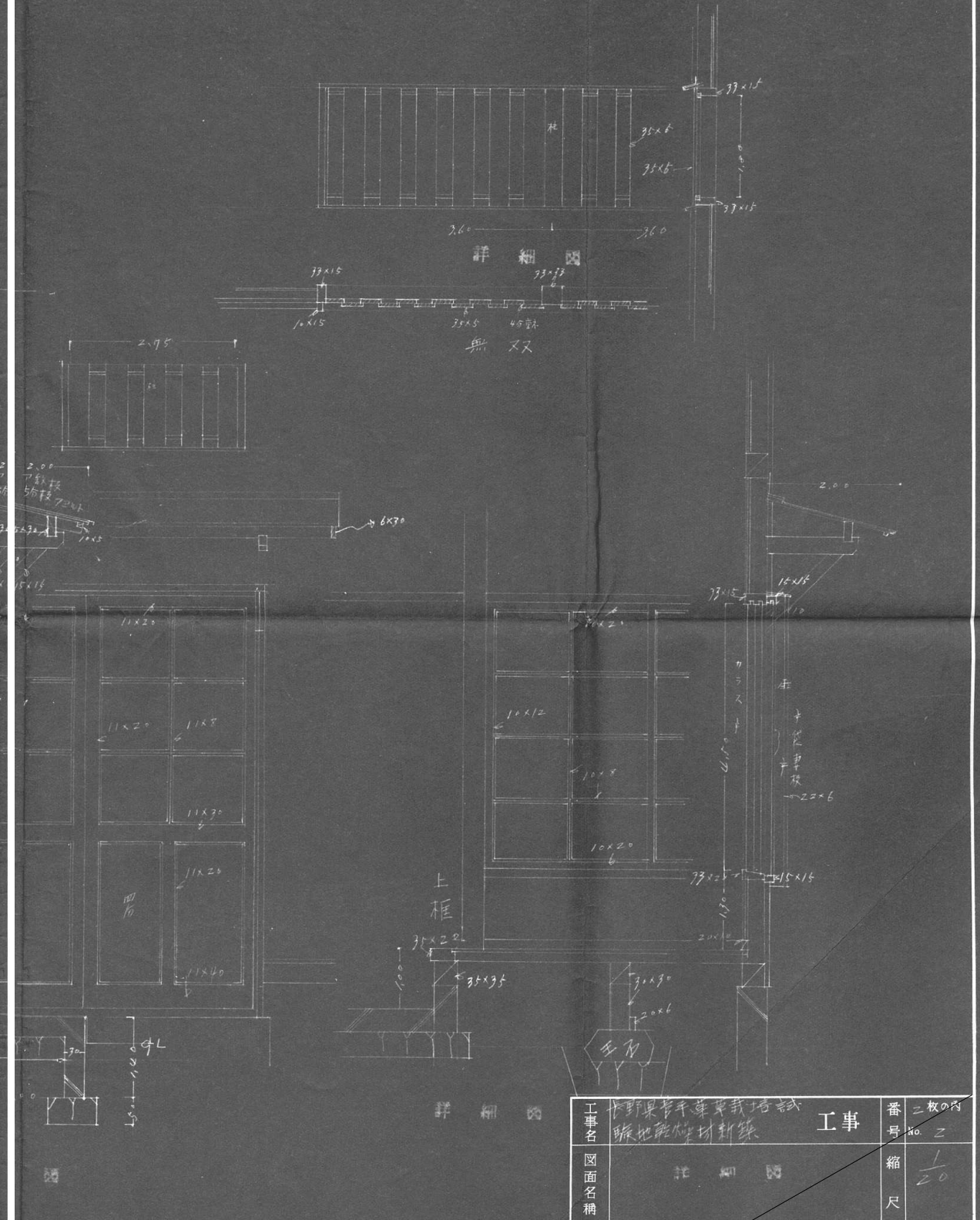
産廃処分量目安

コンクリートがら	6.0 t
木くず	2.5 t
鉄くず	0.5 t
ガラス・陶器くず	0.6 t

注) 図面上の推定であり、原則、産廃数量の増減は設計変更の対象とはしない



注) 図中の寸法は尺寸表示である



工事名	千葉県若平草栽培試験地農機具倉庫建設工事	番号	二枚の内 No. 2
図面名称	詳細図	縮尺	1/20
課長	係長	設計者	
昭和36年8月 日	建設部	施設課	

工事名

令和5年度菅平薬草栽培試験地農機具倉庫建設工事

図面名称

除却建物参考図 (2)

図面番号

J-02